



Verbindungen nach DIN 11864 / Form A Kapitel 11

- 1.0 Aseptik-Rohrverschraubung nach DIN 11864-1
- 1.1 Aseptik-Gewindestutzen nach DIN 11864-1
- 1.2 Aseptik-Bundstutzen nach DIN 11864-1
- 1.3 Aseptik-Blindgewindestutzen nach DIN 11864-1
- 1.4 Aseptik-Blindbundstutzen nach DIN 11864-1
- 2.0 Aseptik-Flanschverbindung nach DIN 11864-2
- 2.1 Aseptik-Nutflansch nach DIN 11864-2
- 2.2 Aseptik-Bundflansch nach DIN 11864-2
- 2.3 Aseptik-Blindnutflansch nach DIN 11864-2
- 2.4 Aseptik-Blindbundflansch nach DIN 11864-2
- 3.0 Aseptik-Klemmverbindung nach DIN 11864-3
- 3.1 Aseptik-Nutklemmstutzen nach DIN 11864-3
- 3.2 Aseptik-Bundklemmstutzen nach DIN 11864-3
- 3.3 Aseptik-Blindnutklemmstutzen nach DIN 11864-3
- 3.4 Aseptik-Blindbundklemmstutzen nach DIN 11864-3
- 4.0 Aseptik-O-Ring für DIN 11864 / Form A



Verbindungen nach DIN 11864 / Form A

Aseptik-Rohrverschraubung nach DIN 11864-1

Kapitel Verbindungen nach DIN 11864 / Form A
Seite 1.0

Produktegruppe: Verbindungen nach DIN 11864 / Form A

Bezeichnung: Aseptik-Rohrverschraubung nach DIN 11864-1 inkl. O-Ring

Geltende Normen: DIN 11864-1 mit Anschweisende nach DIN 11866, Reihe B (ISO 1127)
Nutmutter nach DIN 11851

Werkstoffe: Stnr.-W. 1.4435 BN2 & 1.4301 (Fe < 0,5%) nach EN 10088-1
EPDM Aethylen-Propylen-Dien-Kautschuk

Ausführungsart / Oberflächenbeschaffenheit: Anschweisenden winkelrecht, vorbereitet für Orbital-Schweissung.
Ra innen < 0,8 µm, Ra aussen: < 1.6 µm

Rohr-Hygieneklassen: H 3 nach DIN 11866

Kennzeichnungen: Abmessung, Werkstoffnummer, Schmelznummer, Herstellerzeichen

Bescheinigung: Abnahmeprüfzeugnis nach EN 10204-3.1B, FDA-Bescheinigung,
Abnahmeprüfzeugnis nach EN 10204-2.2

Option: Auf Wunsch elektropliert

Bemerkungen: *Alle Drücke können bei Verwendung geeigneter Dichtungswerkstoffe bis 140° C angewandt werden.
Technische Änderungen vorbehalten

Abmessungen zu Aseptik-Rohrverschraubung nach DIN 11864-1 / Form A								
Größen Nennweiten	A	AD	ID	L	O-Ring	*max. Druck- beständigkeit	Artikel-Nummer	
DIN 11864-1 mit Anschweisende nach DIN 11866, Reihe B (ISO 1127)								
ISO DN	8	38.0	13.5	10.3	76.0	EPDM	40 bar	222.010.008
ISO DN	10	44.0	17.2	14.0	76.0	EPDM	40 bar	222.010.010
ISO DN	15	54.0	21.3	18.1	78.0	EPDM	40 bar	222.010.015
ISO DN	20	63.0	26.9	23.7	78.0	EPDM	40 bar	222.010.020
ISO DN	25	70.0	33.7	29.7	88.0	EPDM	40 bar	222.010.025
ISO DN	32	78.0	42.4	38.4	88.0	EPDM	25 bar	222.010.032
ISO DN	40	92.0	48.3	44.3	90.0	EPDM	25 bar	222.010.040
ISO DN	50	112.0	60.3	56.3	114.0	EPDM	25 bar	222.010.050
ISO DN	65	127.0	76.1	72.1	117.0	EPDM	25 bar	222.010.065
ISO DN	80	148.0	88.9	84.3	122.0	EPDM	25 bar	222.010.080

The technical drawing shows a cross-section of the aseptic pipe fitting. It features a main cylindrical body with a flange at the top. A nut is shown being tightened onto the top of the flange. The drawing includes the following dimension lines: L (total length), ID (inner diameter), AD (outer diameter of the main body), and V (height of the main body). The drawing is a technical illustration showing the assembly of the fitting and nut.

Verbindungen nach DIN 11864 / Form A

Aseptik-Gewindestutzen nach DIN 11864-1

Kapitel Verbindungen nach DIN 11864 / Form A
Seite 1.1

Produktegruppe: Verbindungen nach DIN 11864 / Form A

Bezeichnung: Aseptik-Gewindestutzen nach DIN 11864-1

Geltende Normen: DIN 11864-1 mit Anschweissende nach DIN 11866, Reihe B (ISO 1127)

Werkstoffe: Stnr.-W. 1.4435 BN2 (Fe < 0,5%) nach EN 10088-1

Zulässige Sterilisationstemperaturen: 150°C

Ausführungsart / Oberflächenbeschaffenheit: Anschweissenden winkelrecht, vorbereitet für Orbital-Schweissung.
Ra innen < 0,8 µm, Ra aussen: < 1.6 µm

Rohr-Hygieneklassen: H 3 nach DIN 11866

Kennzeichnungen: Abmessung, Werkstoffnummer, Schmelznummer, Herstellerzeichen

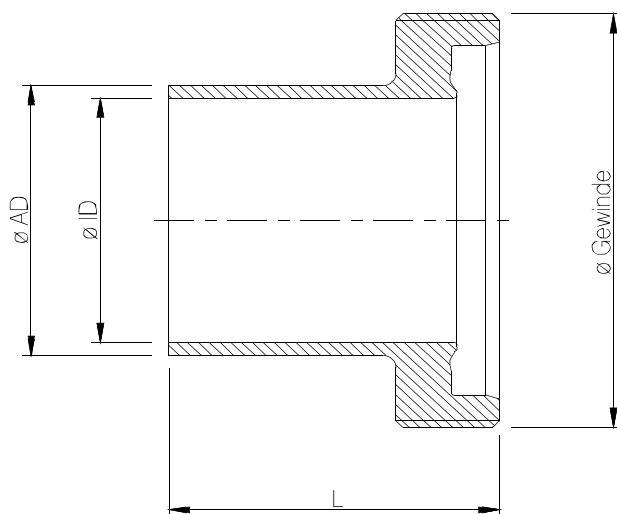
Bescheinigung: Abnahmeprüfzeugnis nach EN 10204-3.1B

Option: Auf Wunsch elektropliert

Bemerkungen: Technische Änderungen vorbehalten

Abmessungen zu Aseptik-Gewindestutzen nach DIN 11864-1 / Form A

Größen Nennweiten	Gewinde	AD	ID	L	Artikel-Nummer
DIN 11864-1 mit Anschweissende nach DIN 11866, Reihe B (ISO 1127)					
ISO DN 8	RD 28 x 1/8"	13.5	10.3	41.0	222.011.008
ISO DN 10	RD 34 x 1/8"	17.2	14.0	41.0	222.011.010
ISO DN 15	RD 44 x 1/6"	21.3	18.1	43.0	222.011.015
ISO DN 20	RD 52 x 1/6"	26.9	23.7	43.0	222.011.020
ISO DN 25	RD 58 x 1/6"	33.7	29.7	48.0	222.011.025
ISO DN 32	RD 65 x 1/6"	42.4	38.4	48.0	222.011.032
ISO DN 40	RD 78 x 1/6"	48.3	44.3	49.0	222.011.040
ISO DN 50	RD 95 x 1/6"	60.3	56.3	60.0	222.011.050
ISO DN 65	RD 110 x 1/4"	76.1	72.1	64.0	222.011.065
ISO DN 80	RD 130 x 1/4"	88.9	84.3	64.0	222.011.080



Verbindungen nach DIN 11864 / Form A

Aseptik-Bundstutzen nach DIN 11864-1

Kapitel Verbindungen nach DIN 11864 / Form A
Seite 1.2

Produktegruppe: Verbindungen nach DIN 11864 / Form A

Bezeichnung: Aseptik-Bundstutzen nach DIN 11864-1

Geltende Normen: DIN 11864-1 mit Anschweissende nach DIN 11866, Reihe B (ISO 1127)

Werkstoffe: Stnr.-W. 1.4435 BN2 (Fe < 0,5%) nach EN 10088-1

Zulässige Sterilisationstemperaturen: 150°C

Ausführungsart / Oberflächenbeschaffenheit: Anschweissenden winkelrecht, vorbereitet für Orbital-Schweissung.
Ra innen < 0,8 µm, Ra aussen: < 1.6 µm

Rohr-Hygieneklassen: H 3 nach DIN 11866

Kennzeichnungen: Abmessung, Werkstoffnummer, Schmelznummer, Herstellerzeichen

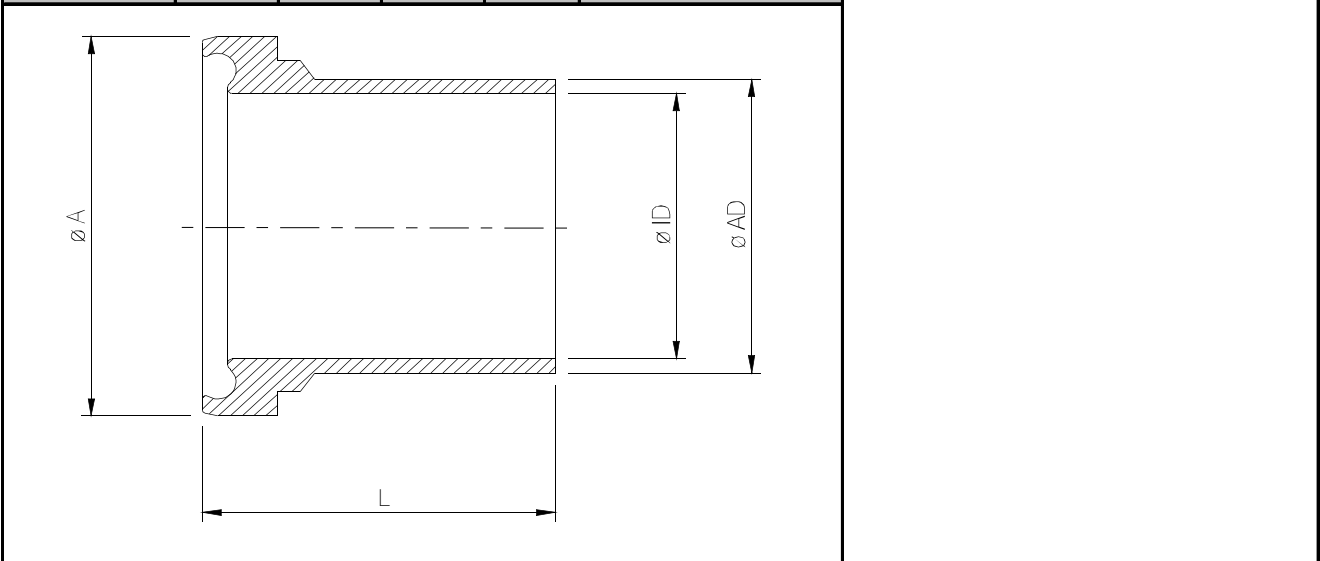
Bescheinigung: Abnahmeprüfzeugnis nach EN 10204-3.1B

Option: Auf Wunsch elektropliert

Bemerkungen: Technische Änderungen vorbehalten

Abmessungen zu Aseptik-Bundstutzen nach DIN 11864-1 / Form A

Grössen Nennweiten	A	AD	ID	L	Artikel-Nummer
DIN 11864-1 mit Anschweissende nach DIN 11866, Reihe B (ISO 1127)					
ISO DN 8	21.9	13.5	10.3	39.0	222.012.008
ISO DN 10	27.9	17.2	14.0	39.0	222.012.010
ISO DN 15	35.9	21.3	18.1	40.0	222.012.015
ISO DN 20	42.9	26.9	23.7	41.0	222.012.020
ISO DN 25	48.9	33.7	29.7	47.0	222.012.025
ISO DN 32	54.9	42.4	38.4	47.0	222.012.032
ISO DN 40	66.9	48.3	44.3	48.0	222.012.040
ISO DN 50	84.9	60.3	56.3	62.0	222.012.050
ISO DN 65	98.9	76.1	72.1	61.0	222.012.065
ISO DN 80	118.9	88.9	84.3	68.0	222.012.080



Verbindungen nach DIN 11864 / Form A

Aseptik-Blindgewindestutzen für DIN 11864-1

Kapitel Verbindungen nach DIN 11864 / Form A
 Seite 1.3

Produktegruppe: Verbindungen nach DIN 11864 / Form A

Bezeichnung: Aseptik-Blindgewindestutzen für DIN 11864-1

Geltende Normen: DIN 11864-1 für Rohranschluss nach DIN 11866 Rh. B, ISO 1127

Werkstoffe: Stnr.-W. 1.4435 BN2 (Fe < 0,5%) nach EN 10088-1

Zulässige Sterilisationstemperaturen: 150°C

Ausführungsart / Oberflächenbeschaffenheit: Ra innen < 0,8 µm, Ra aussen: < 1.6 µm

Rohr-Hygieneklassen: H 3 nach DIN 11866

Kennzeichnungen: Abmessung, Werkstoffnummer, Schmelznummer, Herstellerzeichen

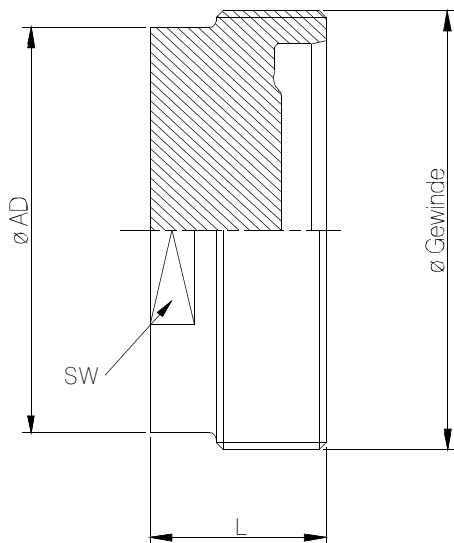
Bescheinigung: Abnahmeprüfzeugnis nach EN 10204-3.1B

Option: Auf Wunsch elektropliert

Bemerkungen: Technische Änderungen vorbehalten

Abmessungen zu Aseptik-Blindgewindestutzen für DIN 11864-1 / Form A

Größen Nennweiten	Gewinde	AD	SW	L	Artikel-Nummer
DIN 11864-1					
ISO DN 8	RD 28 x 1/8"	23.0	19.0	24.0	222.013.008
ISO DN 10	RD 34 x 1/8"	28.0	24.0	24.0	222.013.010
ISO DN 15	RD 44 x 1/6"	34.0	30.0	24.0	222.013.015
ISO DN 20	RD 52 x 1/6"	44.0	41.0	24.0	222.013.020
ISO DN 25	RD 58 x 1/6"	53.0	46.0	24.0	222.013.025
ISO DN 32	RD 65 x 1/6"	60.0	50.0	24.0	222.013.032
ISO DN 40	RD 78 x 1/6"	72.0	65.0	24.0	222.013.040
ISO DN 50	RD 95 x 1/6"	87.0	80.0	28.0	222.013.050
ISO DN 65	RD 110 x 1/4"	100.0	95.0	28.0	222.013.065
ISO DN 80	RD 130 x 1/4"	120.0	115.0	30.0	222.013.080



Verbindungen nach DIN 11864 / Form A

Aseptik-Blindbundstutzen für DIN 11864-1

Kapitel Verbindungen nach DIN 11864 / Form A
 Seite 1.4

Produktegruppe: Verbindungen nach DIN 11864 / Form A

Bezeichnung: Aseptik-Blindbundstutzen für DIN 11864-1

Geltende Normen: DIN 11864-1 für Rohranschluss nach DIN 11866 Rh. 2, ISO 1127

Werkstoffe: Stnr.-W. 1.4435 BN2 (Fe < 0,5%) nach EN 10088-1

Zulässige Sterilisationstemperaturen: 150°C

Ausführungsart / Oberflächenbeschaffenheit: Ra innen < 0,8 µm, Ra aussen: < 1.6 µm

Rohr-Hygieneklassen: H 3 nach DIN 11866

Kennzeichnungen: Abmessung, Werkstoffnummer, Schmelznummer, Herstellerzeichen

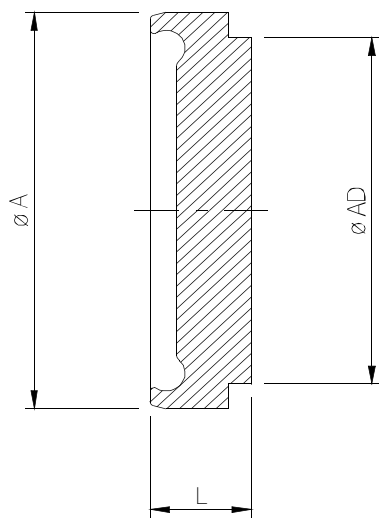
Bescheinigung: Abnahmeprüfzeugnis nach EN 10204-3.1B

Option: Auf Wunsch elektropliert

Bemerkungen: Technische Änderungen vorbehalten

Abmessungen zu Aseptik-Blindbundstutzen für DIN 11864-1 / Form A

Größen Nennweiten	A	AD	L	Artikel-Nummer
DIN 11864-1				
ISO DN 8	21.9	18.0	9.0	222.014.008
ISO DN 10	27.9	24.0	9.0	222.014.010
ISO DN 15	35.9	30.0	10.0	222.014.015
ISO DN 20	42.9	35.0	12.0	222.014.020
ISO DN 25	48.9	41.0	13.0	222.014.025
ISO DN 32	54.9	48.0	13.0	222.014.032
ISO DN 40	66.9	61.0	14.0	222.014.040
ISO DN 50	84.9	79.0	16.0	222.014.050
ISO DN 65	98.9	93.0	16.0	222.014.065
ISO DN 80	118.9	114.0	20.0	222.014.080



Verbindungen nach DIN 11864 / Form A

Aseptik-Flanschverbindung nach DIN 11864-2

Kapitel Verbindungen nach DIN 11864 / Form A
Seite 2.0

Produktegruppe: Verbindungen nach DIN 11864 / Form A

Bezeichnung: Aseptik-Flanschverbindung nach DIN 11864-2 inkl. O-Ring

Geltende Normen: DIN 11864-2 mit Anschweissende nach DIN 11866, Reihe B (ISO 1127)

Werkstoffe: Stnr.-W. 1.4435 BN2 (Fe < 0,5%) nach EN 10088-1
EPDM Aethylen-Propylen-Dien-Kautschuk

Ausführungsart / Oberflächenbeschaffenheit: Anschweissenden winkelrecht, vorbereitet für Orbital-Schweissung.
Ra innen < 0,8 µm, Ra aussen: < 1.6 µm

Rohr-Hygieneklassen: H 3 nach DIN 11866

Kennzeichnungen: Abmessung, Werkstoffnummer, Schmelznummer, Herstellerzeichen

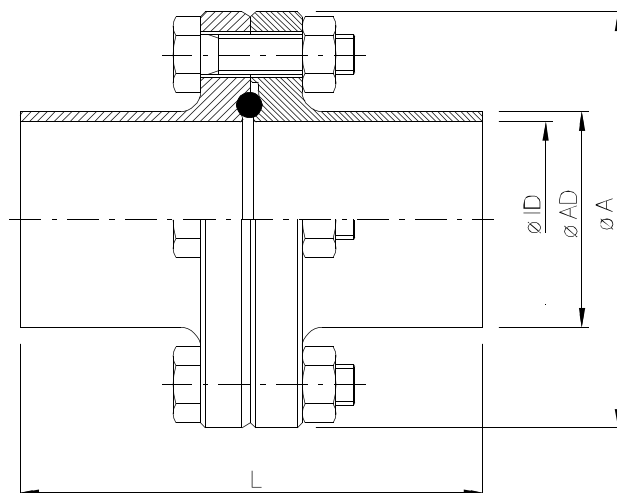
Bescheinigung: Abnahmeprüfzeugnis nach EN 10204-3.1B, FDA-Bescheinigung

Option: Auf Wunsch elektropoliert

Bemerkungen: *Alle Drücke können bei Verwendung geeigneter Dichtungswerkstoffe bis 140° C angewandt werden. Anzugsmoment Mutter/Schrauben DN 8 bis DN 50: 23 Nm
DN 65 bis DN 100: 46 Nm. Technische Änderungen vorbehalten

Abmessungen zu Aseptik-Flanschverbindung nach DIN 11864-2 / Form A

Grössen Nennweiten	A	AD	ID	L	Schraube / Mutter	O-Ring	*max. Druck- beständigkeit	Artikel-Nummer
DIN 11864-2 mit Anschweissende nach DIN 11866, Reihe B (ISO 1127)								
ISO DN 8	54.0	13.5	10.3	80.0	4 x M8 x 30	EPDM	40 bar	222.020.008
ISO DN 10	59.0	17.2	14.0	80.0	4 x M8 x 30	EPDM	40 bar	222.020.010
ISO DN 15	62.0	21.3	18.1	80.0	4 x M8 x 30	EPDM	40 bar	222.020.015
ISO DN 20	69.0	26.9	23.7	80.0	4 x M8 x 30	EPDM	40 bar	222.020.020
ISO DN 25	74.0	33.7	29.7	90.0	4 x M8 x 30	EPDM	40 bar	222.020.025
ISO DN 32	82.0	42.4	38.4	90.0	4 x M8 x 30	EPDM	25 bar	222.020.032
ISO DN 40	88.0	48.3	44.3	90.0	4 x M8 x 30	EPDM	25 bar	222.020.040
ISO DN 50	103.0	60.3	56.3	108.0	4 x M8 x 30	EPDM	25 bar	222.020.050
ISO DN 65	125.0	76.1	72.1	112.0	8 x M10 x 30	EPDM	25 bar	222.020.065
ISO DN 80	137.0	88.9	84.3	120.0	8 x M10 x 35	EPDM	25 bar	222.020.080
ISO DN 100	168.0	114.3	109.7	120.0	8 x M10 x 35	EPDM	10 bar	222.020.100



Verbindungen nach DIN 11864 / Form A

Aseptik-Nutflansch nach DIN 11864-2

Kapitel Verbindungen nach DIN 11864 / Form A
 Seite 2.1

Produktegruppe: Verbindungen nach DIN 11864 / Form A

Bezeichnung: Aseptik-Nutflansch nach DIN 11864-2

Geltende Normen: DIN 11864-2 mit Anschweissende nach DIN 11866, Reihe B (ISO 1127)

Werkstoffe: Stnr.-W. 1.4435 BN2 (Fe < 0,5%) nach EN 10088-1

Zulässige Sterilisationstemperaturen: 150°C

Ausführungsart / Oberflächenbeschaffenheit: Anschweissenden winkelrecht, vorbereitet für Orbital-Schweissung.
 Ra innen < 0,8 µm, Ra aussen: < 1.6 µm

Rohr-Hygieneklassen: H 3 nach DIN 11866

Kennzeichnungen: Abmessung, Werkstoffnummer, Schmelznummer, Herstellerzeichen

Bescheinigung: Abnahmeprüfzeugnis nach EN 10204-3.1B

Option: Auf Wunsch elektropliert

Bemerkungen: Technische Änderungen vorbehalten

Abmessungen zu Aseptik-Nutflansch nach DIN 11864-2 / Form A							
Größen Nennweiten	A	AD	ID	L	S	Artikel-Nummer	
DIN 11864-2 mit Anschweissende nach DIN 11866, Reihe B (ISO 1127)							
ISO DN 8	54.0	13.5	10.3	41.5	37.0	222.021.008	
ISO DN 10	59.0	17.2	14.0	41.5	42.0	222.021.010	
ISO DN 15	62.0	21.3	18.1	41.5	45.0	222.021.015	
ISO DN 20	69.0	26.9	23.7	41.5	52.0	222.021.020	
ISO DN 25	74.0	33.7	29.7	46.5	57.0	222.021.025	
ISO DN 32	82.0	42.4	38.4	46.5	65.0	222.021.032	
ISO DN 40	88.0	48.3	44.3	46.5	71.0	222.021.040	
ISO DN 50	103.0	60.3	56.3	55.5	85.0	222.021.050	
ISO DN 65	125.0	76.1	72.1	57.5	104.0	222.021.065	
ISO DN 80	137.0	88.9	84.3	59.5	116.0	222.021.080	
ISO DN 100	168.0	114.3	109.7	59.5	146.0	222.021.100	

Verbindungen nach DIN 11864 / Form A

Aseptik-Bundflansch nach DIN 11864-2

Kapitel Verbindungen nach DIN 11864 / Form A
Seite 2.2

Produktegruppe: Verbindungen nach DIN 11864 / Form A

Bezeichnung: Aseptik-Bundflansch nach DIN 11864-2

Geltende Normen: DIN 11864-2 mit Rohranschluss nach DIN 11866, Reihe B (ISO 1127)

Werkstoffe: Stnr.-W. 1.4435 BN2 (Fe < 0,5%) nach EN 10088-1

Zulässige Sterilisationstemperaturen: 150°C

Ausführungsart / Oberflächenbeschaffenheit: Anschweissenden winkelrecht, vorbereitet für Orbital-Schweissung.
Ra innen < 0,8 µm, Ra aussen: < 1.6 µm

Rohr-Hygieneklassen: H 3 nach DIN 11866

Kennzeichnungen: Abmessung, Werkstoffnummer, Schmelznummer, Herstellerzeichen

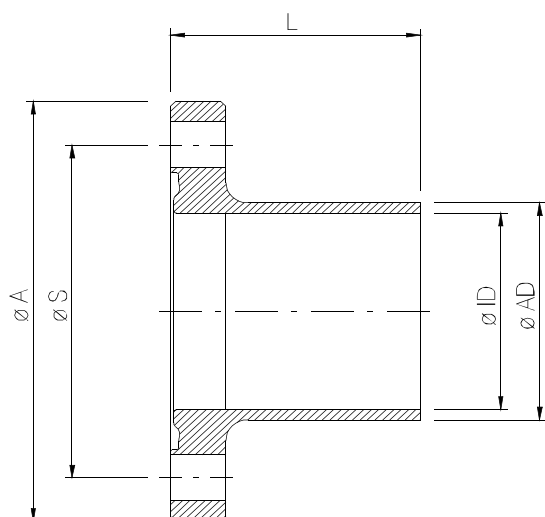
Bescheinigung: Abnahmeprüfzeugnis nach EN 10204-3.1B

Option: Auf Wunsch elektropliert

Bemerkungen: Technische Änderungen vorbehalten

Abmessungen zu Aseptik-Bundflansch nach DIN 11864-2 / Form A

Größen Nennweiten	A	AD	ID	L	S	Artikel-Nummer
DIN 11864-2 mit Rohranschluss nach DIN 11866, Reihe B (ISO 1127)						
ISO DN 8	54.0	13.5	10.3	40.0	37.0	222.022.008
ISO DN 10	59.0	17.2	14.0	40.0	42.0	222.022.010
ISO DN 15	62.0	21.3	18.1	40.0	45.0	222.022.015
ISO DN 20	69.0	26.9	23.7	40.0	52.0	222.022.020
ISO DN 25	74.0	33.7	29.7	45.0	57.0	222.022.025
ISO DN 32	82.0	42.4	38.4	45.0	65.0	222.022.032
ISO DN 40	88.0	48.3	44.3	45.0	71.0	222.022.040
ISO DN 50	103.0	60.3	56.3	54.0	85.0	222.022.050
ISO DN 65	125.0	76.1	72.1	56.0	104.0	222.022.065
ISO DN 80	137.0	88.9	84.3	58.0	116.0	222.022.080
ISO DN 100	168.0	114.3	109.7	58.0	146.0	222.022.100



Verbindungen nach DIN 11864 / Form A Aseptik-Blindnutflansch für DIN 11864-2

Kapitel Verbindungen nach DIN 11864 / Form A
Seite 2.3

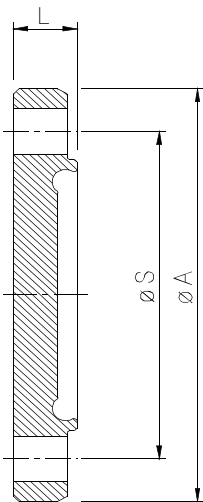
Produktegruppe: Verbindungen nach DIN 11864 / Form A

Bezeichnung: Aseptik-Blindnutflansch für DIN 11864-2

Geltende Normen: DIN 11864-2 für Rohranschluss nach DIN 11866 Rh. B, ISO 1127
Werkstoffe: Stnr.-W. 1.4435 BN2 (Fe < 0,5%) nach EN 10088-1
Zulässige Sterilisationstemperaturen: 150°C
Ausführungsart / Oberflächenbeschaffenheit: Ra innen < 0,8 µm, Ra aussen: < 1.6 µm
Rohr-Hygieneklassen: H 3 nach DIN 11866
Kennzeichnungen: Abmessung, Werkstoffnummer, Schmelznummer, Herstellerzeichen
Bescheinigung: Abnahmeprüfzeugnis nach EN 10204-3.1B
Option: Auf Wunsch elektropliert
Bemerkungen: Technische Änderungen vorbehalten

Abmessungen zu Aseptik-Blindnutflansch für DIN 11864-2

Größen Nennweiten	A	S	L	Artikel-Nummer
DIN 11864-2				
ISO DN 8	54.0	37.0	11.5	222.023.008
ISO DN 10	59.0	42.0	11.5	222.023.010
ISO DN 15	62.0	45.0	11.5	222.023.015
ISO DN 20	69.0	52.0	11.5	222.023.020
ISO DN 25	74.0	57.0	11.5	222.023.025
ISO DN 32	82.0	65.0	11.5	222.023.032
ISO DN 40	88.0	71.0	11.5	222.023.040
ISO DN 50	103.0	85.0	11.5	222.023.050
ISO DN 65	125.0	104.0	13.5	222.023.065
ISO DN 80	137.0	116.0	13.5	222.023.080
ISO DN 100	168.0	146.0	15.5	222.023.100



Verbindungen nach DIN 11864 / Form A

Aseptik-Blindbundflansch für DIN 11864-2

Kapitel Verbindungen nach DIN 11864 / Form A
 Seite 2.4

Produktegruppe: Verbindungen nach DIN 11864 / Form A

Bezeichnung: Aseptik-Blindbundflansch für DIN 11864-2

Geltende Normen: DIN 11864-2 für Rohranschluss nach DIN 11866 Rh. B, ISO 1127

Werkstoffe: Stnr.-W. 1.4435 BN2 (Fe < 0,5%) nach EN 10088-1

Zulässige Sterilisationstemperaturen: 150°C

Ausführungsart / Oberflächenbeschaffenheit: Ra innen < 0,8 µm, Ra aussen: < 1.6 µm

Rohr-Hygieneklassen: H 3 nach DIN 11864

Kennzeichnungen: Abmessung, Werkstoffnummer, Schmelznummer, Herstellerzeichen

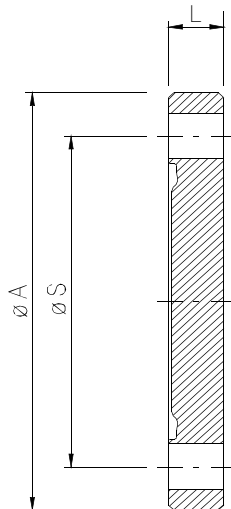
Bescheinigung: Abnahmeprüfzeugnis nach EN 10204-3.1B

Option: Auf Wunsch elektropliert

Bemerkungen: Technische Änderungen vorbehalten

Abmessungen zu Aseptik-Blindbundflansch für DIN 11864-2

Größen Nennweiten	A	S	L	Artikel-Nummer
DIN 11864-2				
ISO DN 8	54.0	37.0	10.0	222.024.008
ISO DN 10	59.0	42.0	10.0	222.024.010
ISO DN 15	62.0	45.0	10.0	222.024.015
ISO DN 20	69.0	52.0	10.0	222.024.020
ISO DN 25	74.0	57.0	10.0	222.024.025
ISO DN 32	82.0	65.0	10.0	222.024.032
ISO DN 40	88.0	71.0	10.0	222.024.040
ISO DN 50	103.0	85.0	10.0	222.024.050
ISO DN 65	125.0	104.0	12.0	222.024.065
ISO DN 80	137.0	116.0	12.0	222.024.080
ISO DN 100	168.0	146.0	14.0	222.024.100



Verbindungen nach DIN 11864 / Form A

Aseptik-Klemmverbindung nach DIN 11864-3

Kapitel Verbindungen nach DIN 11864 / Form A
 Seite 3.0

Produktegruppe: Verbindungen nach DIN 11864 / Form A

Bezeichnung: Aseptik-Klemmverbindung nach DIN 11864-3 inkl. O-Ring und Klammer

Geltende Normen: DIN 11864-3 mit Rohranschluss nach DIN 11866, Reihe B (ISO 1127)

Werkstoffe: Stnr.-W. 1.4435 BN2 (Fe < 0,5%) nach EN 10088-1
 EPDM Aethylen-Propylen-Dien-Kautschuk

Ausführungsart / Oberflächenbeschaffenheit: Anschweissenden winkelrecht, vorbereitet für Orbital-Schweissung.
 Ra innen < 0,8 µm, Ra aussen: < 1.6 µm

Rohr-Hygieneklassen: H 3 nach DIN 11866

Kennzeichnungen: Abmessung, Werkstoffnummer, Schmelznummer, Herstellerzeichen

Bescheinigung: Abnahmeprüfzeugnis nach EN 10204-3.1B, FDA-Bescheinigung

Option: Auf Wunsch elektropoliert

Bemerkungen: *Alle Drücke können bei Verwendung geeigneter Dichtungswerkstoffe bis 140° C angewandt werden. Anzugsmoment Flügelmutter: 5 Nm
 Technische Änderungen vorbehalten

Abmessungen zu Aseptik-Klemmverbindung nach DIN 11864-3									
Größen Nennweiten	A	AD	ID	KI	L	O-Ring	*max. Druckbeständigkeit	Artikel-Nummer	
DIN 11864-3 mit Rohranschluss nach DIN 11866, Reihe B (ISO 1127)									
ISO DN 8	34.0	13.5	10.3	70.0	76	EPDM	40 bar	222.030.008	
ISO DN 10	34.0	17.2	14.0	70.0	76	EPDM	40 bar	222.030.010	
ISO DN 15	34.0	21.3	18.1	70.0	78	EPDM	40 bar	222.030.015	
ISO DN 20	50.5	26.9	23.7	90.0	78	EPDM	40 bar	222.030.020	
ISO DN 25	50.5	33.7	29.7	90.0	88	EPDM	40 bar	222.030.025	
ISO DN 32	64.0	42.4	38.4	106.0	88	EPDM	25 bar	222.030.032	
ISO DN 40	64.0	48.3	44.3	106.0	90	EPDM	25 bar	222.030.040	
ISO DN 50	91.0	60.3	56.3	135.0	114	EPDM	25 bar	222.030.050	
ISO DN 65	106.0	76.1	72.1	149.0	117	EPDM	16 bar	222.030.065	
ISO DN 80	119.0	88.9	84.3	162.0	122	EPDM	16 bar	222.030.080	
ISO DN 100	144.4	114.3	109.7	210.0	130	EPDM	16 bar	222.030.100	

The technical drawing shows a cross-section of the aseptic clamp connection. It features a central tube with a clamp mechanism on top. Dimension lines indicate: L (total length), A (total height), AD (height of the main body), and ID (inner diameter of the tube).

Verbindungen nach DIN 11864 / Form A

Aseptik-Nutklemmstutzen nach DIN 11864-3

Kapitel Verbindungen nach DIN 11864 / Form A
 Seite 3.1

Produktegruppe: Verbindungen nach DIN 11864 / Form A

Bezeichnung: Aseptik-Nutklemmstutzen nach DIN 11864-3

Geltende Normen: DIN 11864-3 mit Rohranschluss nach DIN 11866, Reihe B (ISO 1127)

Werkstoffe: Stnr.-W. 1.4435 BN2 (Fe < 0,5%) nach EN 10088-1

Zulässige Sterilisationstemperaturen: 150°C

Ausführungsart / Oberflächenbeschaffenheit: Anschweisenden winkelrecht, vorbereitet für Orbital-Schweissung.
 Ra innen < 0,8 µm, Ra aussen: < 1.6 µm

Rohr-Hygieneklassen: H 3 nach DIN 11866

Kennzeichnungen: Abmessung, Werkstoffnummer, Schmelznummer, Herstellerzeichen

Bescheinigung: Abnahmeprüfzeugnis nach EN 10204-3.1B

Option: Auf Wunsch elektropliert

Bemerkungen: Technische Änderungen vorbehalten

Abmessungen zu Aseptik-Nutklemmstutzen nach DIN 11864-3							
Größen Nennweiten	A	AD	ID	L1	L2	Artikel-Nummer	
DIN 11864-3 mit Rohranschluss nach DIN 11866, Reihe B (ISO 1127)							
ISO DN 8	34.0	13.5	10.3	26.0	39.5	222.031.008	
ISO DN 10	34.0	17.2	14.0	26.0	39.5	222.031.010	
ISO DN 15	34.0	21.3	18.1	26.0	40.5	222.031.015	
ISO DN 20	50.5	26.9	23.7	30.0	40.0	222.031.020	
ISO DN 25	50.5	33.7	29.7	30.0	45.5	222.031.025	
ISO DN 32	64.0	42.4	38.4	30.0	45.5	222.031.032	
ISO DN 40	64.0	48.3	44.3	30.0	46.5	222.031.040	
ISO DN 50	91.0	60.3	56.3	40.0	58.5	222.031.050	
ISO DN 65	106.0	76.1	72.1	40.0	60.0	222.031.065	
ISO DN 80	119.0	88.9	84.3	40.0	62.5	222.031.080	
ISO DN 100	144.4	114.3	109.7	40.0	66.5	222.031.100	

Verbindungen nach DIN 11864 / Form A

Aseptik-Bundklemmstutzen nach DIN 11864-3

Kapitel Verbindungen nach DIN 11864 / Form A
Seite 3.2

Produktegruppe: Verbindungen nach DIN 11864 / Form A

Bezeichnung: Aseptik-Bundklemmstutzen nach DIN 11864-3

Geltende Normen: DIN 11864-3 mit Rohranschluss nach DIN 11866, Reihe B (ISO 1127)

Werkstoffe: Stnr.-W. 1.4435 BN2 (Fe < 0,5%) nach EN 10088-1

Zulässige Sterilisationstemperaturen: 150°C

Ausführungsart / Oberflächenbeschaffenheit: Anschweisenden winkelrecht, vorbereitet für Orbital-Schweissung.
Ra innen < 0,8 µm, Ra aussen: < 1.6 µm

Rohr-Hygieneklassen: H 3 nach DIN 11866

Kennzeichnungen: Abmessung, Werkstoffnummer, Schmelznummer, Herstellerzeichen

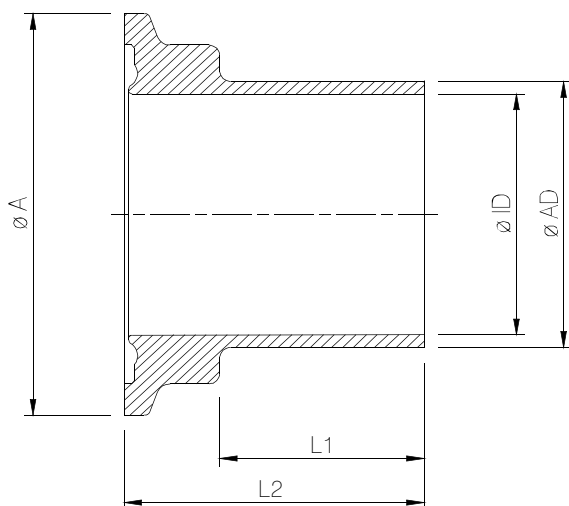
Bescheinigung: Abnahmeprüfzeugnis nach EN 10204-3.1B

Option: Auf Wunsch elektropliert

Bemerkungen: Technische Änderungen vorbehalten

Abmessungen zu Aseptik-Bundklemmstutzen nach DIN 11864-3

Größen Nennweiten	A	AD	ID	L1	L2	Artikel-Nummer
DIN 11864-3 mit Rohranschluss nach DIN 11866, Reihe B (ISO 1127)						
ISO DN 8	34.0	13.5	10.3	26.0	38.0	222.032.008
ISO DN 10	34.0	17.2	14.0	26.0	38.0	222.032.010
ISO DN 15	34.0	21.3	18.1	26.0	39.0	222.032.015
ISO DN 20	50.5	26.9	23.7	30.0	39.0	222.032.020
ISO DN 25	50.5	33.7	29.7	30.0	44.0	222.032.025
ISO DN 32	64.0	42.4	38.4	30.0	44.0	222.032.032
ISO DN 40	64.0	48.3	44.3	30.0	45.0	222.032.040
ISO DN 50	91.0	60.3	56.3	40.0	57.0	222.032.050
ISO DN 65	106.0	76.1	72.1	40.0	58.5	222.032.065
ISO DN 80	119.0	88.9	84.3	40.0	61.0	222.032.080
ISO DN 100	144.4	114.3	109.7	40.0	65.0	222.032.100



Verbindungen nach DIN 11864 / Form A

Aseptik-Blindnutklemmstutzen für DIN 11864-3

Kapitel Verbindungen nach DIN 11864 / Form A
Seite 3.3

Produktegruppe: Verbindungen nach DIN 11864 / Form A

Bezeichnung: Aseptik-Blindnutklemmstutzen für DIN 11864-3

Geltende Normen: DIN 11864-3 für Rohranschluss nach DIN 11866 Rh. B, ISO 1127

Werkstoffe: Stnr.-W. 1.4435 BN2 (Fe < 0,5%) nach EN 10088-1

Zulässige Sterilisationstemperaturen: 150°C

Ausführungsart / Oberflächenbeschaffenheit: Ra innen < 0,8 µm, Ra aussen: < 1.6 µm

Rohr-Hygieneklassen: H 3 nach DIN 11866

Kennzeichnungen: Abmessung, Werkstoffnummer, Schmelznummer, Herstellerzeichen

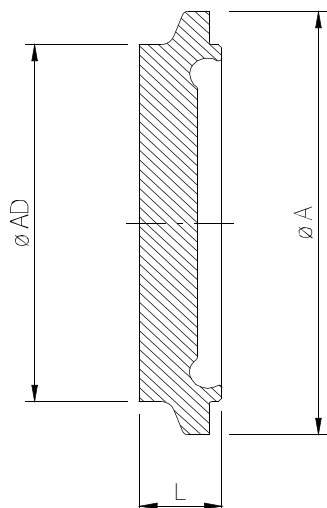
Bescheinigung: Abnahmeprüfzeugnis nach EN 10204-3.1B

Option: Auf Wunsch elektropliert

Bemerkungen: Technische Änderungen vorbehalten

Abmessungen zu Aseptik-Blindnutklemmstutzen für DIN 11864-3

Größen Nennweiten	A	AD	L	Artikel-Nummer
DIN 11864-3				
ISO DN 8	34.0	25.0	11.5	222.033.008
ISO DN 10	34.0	25.0	11.5	222.033.010
ISO DN 15	34.0	25.0	11.5	222.033.015
ISO DN 20	50.5	42.0	11.5	222.033.020
ISO DN 25	50.5	42.0	11.5	222.033.025
ISO DN 32	64.0	54.0	11.5	222.033.032
ISO DN 40	64.0	54.0	11.5	222.033.040
ISO DN 50	91.0	78.0	11.5	222.033.050
ISO DN 65	106.0	93.0	13.5	222.033.065
ISO DN 80	119.0	104.0	13.5	222.033.080
ISO DN 100	144.4	124.0	15.5	222.033.100



Verbindungen nach DIN 11864 / Form A

Aseptik-Blindbündklemmstutzen für DIN 11864-3

Kapitel Verbindungen nach DIN 11864 / Form A
Seite 3.4

Produktegruppe: Verbindungen nach DIN 11864 / Form A

Bezeichnung: Aseptik-Blindbündklemmstutzen für DIN 11864-3

Geltende Normen: DIN 11864-3 für Rohranschluss nach DIN 11866 Rh. B, ISO 1127

Werkstoffe: Stnr.-W. 1.4435 BN2 (Fe < 0,5%) nach EN 10088-1

Zulässige Sterilisationstemperaturen: 150°C

Ausführungsart / Oberflächenbeschaffenheit: Ra innen < 0,8 µm, Ra aussen: < 1.6 µm

Rohr-Hygieneklassen: H 3 nach DIN 11866

Kennzeichnungen: Abmessung, Werkstoffnummer, Schmelznummer, Herstellerzeichen

Bescheinigung: Abnahmeprüfzeugnis nach EN 10204-3.1B

Option: Auf Wunsch elektropliert

Bemerkungen: Technische Änderungen vorbehalten

Abmessungen zu Aseptik-Blindbündklemmstutzen für DIN 11864-3					
Größen Nennweiten	A	AD	L	Artikel-Nummer	
DIN 11864-3					
ISO DN 8	34.0	25.0	10.0	222.034.008	
ISO DN 10	34.0	25.0	10.0	222.034.010	
ISO DN 15	34.0	25.0	10.0	222.034.015	
ISO DN 20	50.5	42.0	10.0	222.034.020	
ISO DN 25	50.5	42.0	10.0	222.034.025	
ISO DN 32	64.0	54.0	10.0	222.034.032	
ISO DN 40	64.0	54.0	10.0	222.034.040	
ISO DN 50	91.0	78.0	10.0	222.034.050	
ISO DN 65	106.0	93.0	12.0	222.034.065	
ISO DN 80	119.0	104.0	12.0	222.034.080	
ISO DN 100	144.4	124.0	14.0	222.034.100	

The technical drawing shows a cross-section of the blind flange fitting. It features a central bore with an inner diameter labeled $\varnothing AD$. The overall outer diameter is labeled $\varnothing A$. The length of the fitting is labeled L . The drawing shows a chamfered edge on the top and a slightly wider base.

Verbindungen nach DIN 11864 / Form A

Aseptik-O-Ring für DIN 11864 / Form A

Kapitel Verbindungen nach DIN 11864 / Form A
Seite 4.0

Produktegruppe: Verbindungen nach DIN 11864 / Form A

Bezeichnung: Aseptik-O-Ring für DIN 11864 / Form A

Geltende Normen: DIN 11864 mit Rohranschluss nach DIN 11866, Reihe B (ISO 1127)

Werkstoffe: EPDM Aethylen-Propylen-Dien-Kautschuk
Viton® (FEP), Marke Viton® Polymerisat aus Vinylidfluorid und Hexafluorpropylen
Viton® (FEP): 150°C, EPDM: 132°C (kurzzeitig auf 150°C)

Zulässige Sterilisationstemperaturen: 150°C

Ausführungsart / Oberflächenbeschaffenheit: Oberfläche glatt und porenfrei, frei von flächigen Vertiefungen und Erhöhungen.
Kanten ohne Risse und Kerben

Kennzeichnungen: Kennzeichnung auf Verpackungseinheit

Bescheinigung: mit Konformitätsbescheinigung nach FDA-21 CFR 177.2600 für Elastomere

Bemerkungen: Technische Änderungen vorbehalten
Viton® is a registered trademark of DuPont Dow Elastomers

Abmessungen zu Aseptik-O-Ring					
Größen Nennweiten	ID	S	Artikel-Nummer Viton®/FEP	Artikel-Nummer EPDM	
DIN 11864 mit Rohranschluss nach DIN 11866, Reihe B (ISO 1127)					
ISO DN 8	12.0	3.5	222.040.008	222.042.008	
ISO DN 10	16.0	3.5	222.040.010	222.042.010	
ISO DN 15	20.0	3.5	222.040.015	222.042.015	
ISO DN 20	26.0	3.5	222.040.020	222.042.020	
ISO DN 25	32.0	5.0	222.040.025	222.042.025	
ISO DN 32	40.5	5.0	222.040.032	222.042.032	
ISO DN 40	46.5	5.0	222.040.040	222.042.040	
ISO DN 50	58.5	5.0	222.040.050	222.042.050	
ISO DN 65	73.5	5.0	222.040.065	222.042.065	
ISO DN 80	86.5	5.0	222.040.080	222.042.080	
ISO DN 100	111.0	5.0	222.040.100	222.042.100	
Materialbeständigkeit siehe Kapitel Tri-Clamp-Klemmverbindungen (Seite 3.3)					