



# Connectors Connlock®

## Wiederverwendbare Schlauchverschraubungen

Perfekte Verbindungen:

Connlock® die passende Schlauchverschraubung zu den Connectors STHT-R und STHT-W Schläuchen

Connlock® ist eine absolut hochwertige, wiederverwendbare Schlauchkupplung, welche für höchste Ansprüche der pharmazeutischen und biochemischen Industrie entwickelt worden ist. Connlock® ist in den Abmessungen DN 6 bis DN 65 mit Schweissenden oder mit kundenspezifischen Anschlüssen erhältlich. Die Schlauchkupplung wird aus dem Werkstoff 1.4435 BN2, sowie aus autoklavierbarem PVDF für die Klemmhülse hergestellt. Die PVDF-Klemmhülse erlaubt der kompletten Einheit verschiedene Wandstärken der Silikonschläuche auszugleichen, ohne dadurch die Druckbeständigkeit zu beeinflussen.



CONNECTORS VERBINDUNGSTECHNIK AG  
Ringstrasse 24, Postfach, CH-8317 Tagelswangen  
Tel. ++41 (0)52 354 20 70, [www.connectors.ch](http://www.connectors.ch)

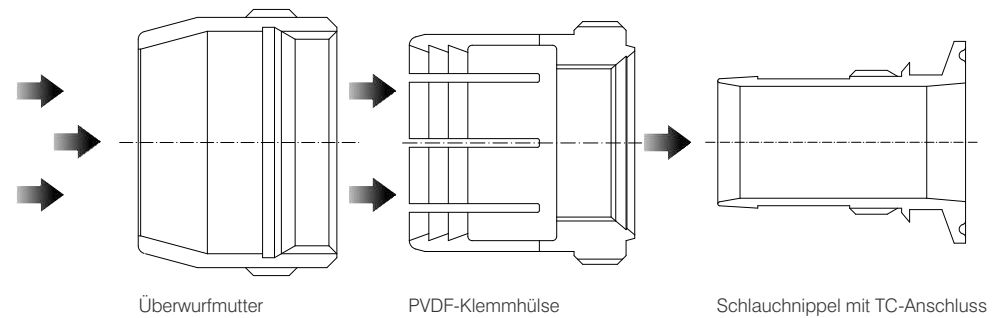


## Weshalb Connlock®?

### Einige Vorteile der Connlock® Schlauchverschraubung:

- patentierte Eigenentwicklung der Firma Connectors
- Schlauchverschraubung ist effektiv wiederverwendbar
- Toleranzausgleich durch flexible PVDF Klemmhülse möglich. Lässt eine Verwendung von unterschiedlichen Schlauchwandungen zu.
- PVDF Klemmhülse wird mit Stahl verschraubt und verhindert eine Gewindeverklümmung. Weist somit einen klaren Vorteil gegenüber einer Verschraubung mit gleichen Stahlkomponenten auf.
- PVDF Klemmhülse wirkt isolierend. Diese Eigenschaft ist bei Dampfsterilisationen als markanter Vorteil gegenüber herkömmlichen Produkten anzusehen.
- Kann ohne Einsatz von Hilfswerkzeugen eingesetzt werden!
- Benötigt keine Schmiermittel!
- Ganze Kupplungseinheit ist im geschlossenen oder geöffneten Zustand autoklavierbar
- Alle Connlock® Schlauchverschraubungen können mit Materialzertifikat geliefert werden
- Laserbeschriftung auf allen Edelstahlkomponenten

## Kurzanleitung\* zur Montage der Connlock® Schlauchverschraubung



### Schritt 1

Demontieren Sie die Überwurfmutter als erstes. Stossen Sie den Schlauch durch die Überwurfmutter. Achten Sie auf einen sauberen und geraden Schnitt des Schlauchendes.

### Schritt 2

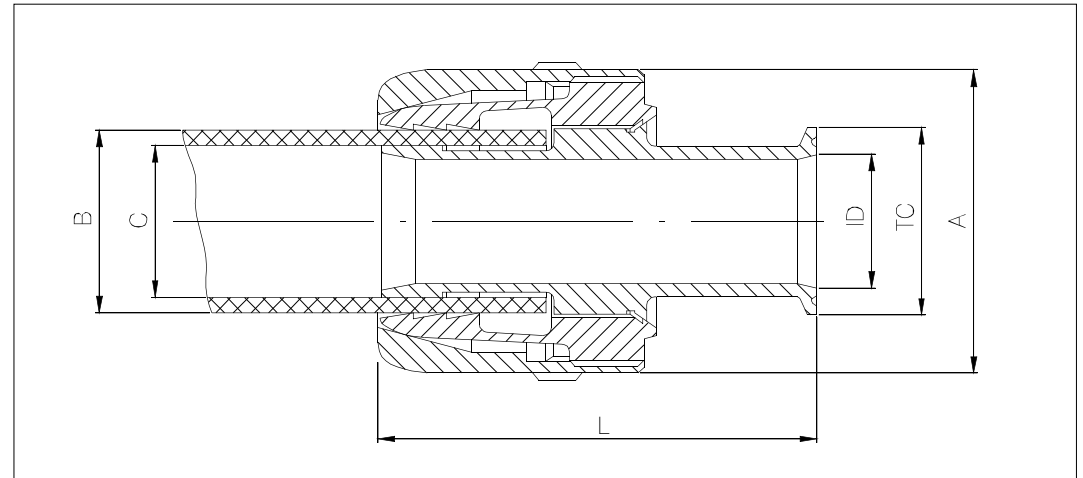
Stossen Sie nun den Schlauchnippel in den Schlauch, bis zum Anschlag der PVDF-Klemmhülse. Verwenden Sie hierfür keinerlei Schmiermittel.

### Schritt 3

Schrauben Sie nun die Überwurfmutter über die PVDF-Klemmhülse. Achten Sie darauf, dass die Überwurfmutter nur von Hand angezogen wird, um ein Überdrehen der PVDF-Klemmhülse zu verhindern. Es dürfen beim montieren der Überwurfmutter keine Werkzeuge verwendet werden.

\*Ausführliche Montageanleitung zur Connlock® Schlauchverschraubung auf Anfrage erhältlich.

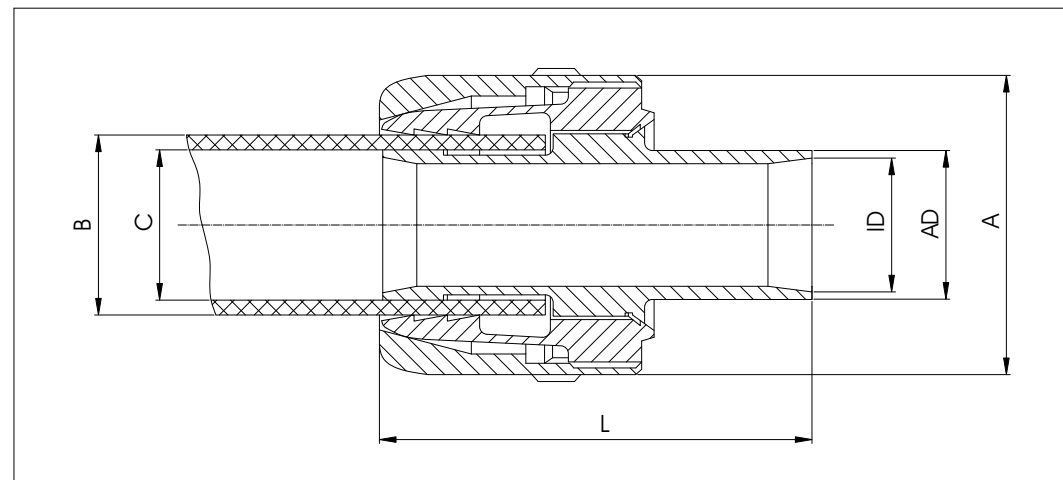
Abmessungen zur Connlock® Schlauchverschraubung								
Ausführung mit angedrehtem Tri-Clamp Ende								
Typ	A	B	C	AD	ID	L	Artikel-Nr.	
		min./max.						
nach ISO 2852, *non standard								
MR-DN *6	28.0	12.2 - 13.2	6.4	25.0	6.0	50.0		261.025.106
MR-DN *6	28.0	12.2 - 13.2	6.4	50.0	6.0	50.0		261.050.106
MR-DN 8	32.1	15.0 - 16.0	9.5	25.0	10.3	52.0		261.025.108.375
MR-DN 8	32.1	15.0 - 16.0	9.5	50.5	10.3	60.0		261.050.108.375
MR-DN 8	38.2	16.4 - 18.0	9.5	25.0	10.3	52.0		261.025.108
MR-DN 8	38.2	16.4 - 18.0	9.5	50.5	10.3	60.0		261.050.108
MR-DN 10	38.2	19.5 - 21.8	12.7	25.0	14.0	55.0		261.025.110.500
MR-DN 10	38.2	19.5 - 21.8	12.7	50.5	14.0	61.0		261.050.110
MR-DN 15	50.0	27.2 - 29.0	19.1	50.5	18.1	64.0		261.050.115
MR-DN 20	56.0	33.2 - 36.0	25.4	50.5	23.7	60.0		261.050.120
MR-DN 25	67.0	39.5 - 42.0	31.8	50.5	29.7	62.0		261.050.125
MR-DN 32	74.0	46.0 - 48.1	38.1	64.0	38.4	64.0		261.064.132
MR-DN 40	92.0	59.0 - 62.0	50.8	64.0	44.3	95.0		261.064.140
MR-DN 50	120.0	71.0 - 74.0	63.5	77.5	56.3	100.0		261.077.150
MR-DN 65	143.0	85.0 - 88.0	76.2	91.0	71.9	141.6		261.091.165
nach BS 4825, *non standard								
MR-DN *1/4"	28.0	12.2 - 13.2	6.4	25.0	4.6	51.0		261.025.204
MR-DN *3/8"	32.1	15.0 - 16.0	9.5	25.0	7.75	52.0		261.025.009
MR-DN *1/2"	38.2	19.5 - 21.8	12.7	25.0	9.4	55.0		261.025.212.500
MR-DN *5/8"	45.0	24.0 - 25.0	15.9	25.0	15.8	60.0		261.025.258
MR-DN 5/8"	45.0	24.0 - 25.0	15.9	50.5	15.8	60.0		261.050.258
MR-DN *3/4"	50.0	27.2 - 29.0	19.1	25.0	15.8	64.0		261.025.219
MR-DN 1"	56.0	33.2 - 36.0	25.4	50.5	22.1	60.0		261.050.225
MR-DN 1 1/2"	74.0	46.0 - 48.1	38.1	50.5	34.8	64.0		261.050.238
MR-DN 2"	92.0	59.0 - 62.0	50.8	64.0	47.5	95.0		261.064.247
MR-DN 2 1/2"	120.0	71.0 - 74.0	63.5	77.5	60.3	100.0		261.077.603
MR-DN 3"	143.0	85.0 - 88.0	76.2	91.0	71.9	141.6		261.091.165



**Bemerkung:**  
 Beim Einsatz von kundenspezifischen Weichschläuchen gibt es folgendes zu beachten:  
 Druckangaben basieren auf Beständigkeit des Schlauches.

*DIN-Abmessungen und spezielle bzw. kundenspezifische Anschlüsse sind auf Anfrage erhältlich.*

Abmessungen zur Connlock® Schlauchverschraubung								
Ausführung mit Schweissende								
Typ	A	B	C	AD	ID	L	Artikel-Nr.	
		min./max.						
nach ISO 1127, *non standard								
MR-DN	*6	28.0	12.2 - 13.2	6.4	8.0	6.0	45.0	261.100.006
MR-DN	8	32.1	15.0 - 16.0	9.5	13.5	10.3	61.0	261.100.008.375
MR-DN	8	38.2	16.4 - 18.0	9.5	13.5	10.3	61.0	261.100.008
MR-DN	10	38.2	19.5 - 21.8	12.7	17.2	14.0	60.0	261.100.010
MR-DN	15	50.0	27.2 - 29.0	19.1	21.3	18.1	64.0	261.100.015
MR-DN	20	56.0	33.2 - 36.0	25.4	26.9	23.7	64.0	261.100.020
MR-DN	25	67.0	39.5 - 42.0	31.8	33.7	29.7	68.0	261.100.025
MR-DN	32	74.0	46.0 - 48.1	38.1	42.4	38.4	68.0	261.100.032
MR-DN	40	92.0	59.0 - 62.0	50.8	48.3	44.3	95.0	261.100.040
MR-DN	50	120.0	71.0 - 74.0	63.5	60.3	56.3	100.0	261.100.050
MR-DN	65	144.0	85.0 - 88.0	76.2	76.2	71.9	120.0	261.100.076
nach BS 4825 / OD-tubing								
MR-DN	1/4"	28.0	12.2 - 13.2	6.4	8.0	6.0	45.0	261.100.006
MR-DN	3/8"	32.1	15.0 - 16.0	9.5	9.5	7.8	60.0	261.100.009
MR-DN	1/2"	38.2	19.5 - 21.8	12.7	12.7	9.4	60.0	261.100.012
MR-DN	3/4"	50.0	27.2 - 29.0	19.1	19.1	15.8	61.0	261.100.019
MR-DN	1"	56.0	33.2 - 36.0	25.4	25.4	22.1	64.0	261.100.026
MR-DN	1 1/2"	74.0	46.0 - 48.1	38.1	38.1	34.8	65.0	261.100.038
MR-DN	2"	92.0	59.0 - 62.0	50.8	50.8	47.5	95.0	261.100.051
MR-DN	2 1/2"	120.0	71.0 - 74.0	63.5	63.5	60.3	100.0	261.100.063
MR-DN	3"	143.0	85.0 - 88.0	76.2	76.2	71.9	120.0	261.100.076



Bemerkung:  
 Beim Einsatz von kundenspezifischen Weichschläuchen gibt es folgendes zu beachten:  
 Druckangaben basieren auf Beständigkeit des Schlauches.

*DIN-Abmessungen und spezielle bzw. kundenspezifische Anschlüsse sind auf Anfrage erhältlich.*

Auswahlliste zur Connlock® Schlauchverschraubung / Schlauchtyp						
Schlauchverschraubungen mit Tri-Clamp Enden						
Connlock Typ	TC-Grösse	Artikel-Nummer zu Schlauchverschraubung	Norm	Schlauch Typ		Schlauch ID in mm
MR-DN 6	TC 25.0	261.025.106	nach ISO 2852	STHT-R 250		6.4
MR-DN 6	TC 50.5	261.050.106	nach ISO 2852	STHT-R 250		6.4
MR-DN 8	TC 25.0	261.025.108.375	nach ISO 2852	STHT-R 375		9.5
MR-DN 8	TC 50.5	261.050.108.375	nach ISO 2852	STHT-R 375		9.5
MR-DN 8	TC 25.0	261.025.108	nach ISO 2852	STHT-R 375HW		9.5
MR-DN 8	TC 50.5	261.050.108	nach ISO 2852	STHT-R 375HW		9.5
MR-DN 10	TC 25.0	261.025.110.500	nach ISO 2852	STHT-R 500	STHT-W 500	12.7
MR-DN 10	TC 50.5	261.050.110	nach ISO 2852	STHT-R 500	STHT-W 500	12.7
MR-DN 15	TC 50.5	261.050.115	nach ISO 2852	STHT-R 750	STHT-W 750	19.1
MR-DN 20	TC 50.5	261.050.120	nach ISO 2852	STHT-R 1000	STHT-W 1000	25.4
MR-DN 25	TC 50.5	261.050.125	nach ISO 2852	STHT-R 1250	STHT-W 1250	31.8
MR-DN 32	TC 64.0	261.064.132	nach ISO 2852		STHT-W 1500	38.1
MR-DN 40	TC 64.0	261.064.140	nach ISO 2852		STHT-W 2000	50.8
MR-DN 50	TC 77.5	261.077.150	nach ISO 2852		STHT-W 2500	63.5
MR-DN 65	TC 91.0	261.091.165	nach ISO 2852		STHT-W 3000	76.2
MR-DN 1/4"	TC 25.0	261.025.204	nach ISO 2852	STHT-R 250		6.4
MR-DN 3/8"	TC 25.0	261.025.009	nach ISO 2852	STHT-R 375		9.5
MR-DN 1/2"	TC 25.0	261.025.212.500	nach ISO 2852	STHT-R 500	STHT-W 500	12.7
MR-DN 5/8"	TC 25.0	261.025.258	nach ISO 2852	STHT-R 625		15.9
MR-DN 5/8"	TC 50.5	261.050.258	nach ISO 2852	STHT-R 625		15.9
MR-DN 3/4"	TC 25.0	261.025.219	nach ISO 2852	STHT-R 750	STHT-W 750	19.1
MR-DN 1"	TC 50.5	261.050.225	nach ISO 2852	STHT-R 1000	STHT-W 1000	25.4
MR-DN 1 1/2"	TC 50.5	261.050.238	nach ISO 2852		STHT-W 1500	38.1
MR-DN 2"	TC 64.0	261.064.247	nach ISO 2852		STHT-W 2000	50.8
MR-DN 2 1/2"	TC 77.5	261.077.603	nach ISO 2852		STHT-W 2500	63.5
MR-DN 3"	TC 91.0	261.091.165	nach ISO 2852		STHT-W 3000	76.2

Auswahlliste zur Connlock® Schlauchverschraubung / Schlauchtyp					
Schlauchverschraubungen mit Schweissende					
Connlock Typ	Artikel-Nummer zu Schlauchverschraubung	Norm	Schlauch Typ		Schlauch ID in mm
MR-DN 6	261.100.006	nach ISO 1127	STHT-R 250		6.4
MR-DN 8	261.100.008.375	nach ISO 1127	STHT-R 375		9.5
MR-DN 8	261.100.008	nach ISO 1127	STHT-R 375HW		9.5
MR-DN 10	261.100.010	nach ISO 1127	STHT-R 500	STHT-W 500	12.7
MR-DN 15	261.100.015	nach ISO 1127	STHT-R 750	STHT-W 750	19.1
MR-DN 20	261.100.020	nach ISO 1127	STHT-R 1000	STHT-W 1000	25.4
MR-DN 25	261.100.025	nach ISO 1127	STHT-R 1250	STHT-W 1250	31.8
MR-DN 32	261.100.032	nach ISO 1127		STHT-W 1500	38.1
MR-DN 40	261.100.040	nach ISO 1127		STHT-W 2000	50.8
MR-DN 50	261.100.050	nach ISO 1127		STHT-W 2500	63.5
MR-DN 65	261.100.076	nach ISO 1127		STHT-W 3000	76.2
MR-DN 1/4"	261.100.006	nach BS 4825 / OD	STHT-R 250		6.4
MR-DN 3/8"	261.100.009	nach BS 4825 / OD	STHT-R 375		9.5
MR-DN 1/2"	261.100.012	nach BS 4825 / OD	STHT-R 500	STHT-W 500	12.7
MR-DN 3/4"	261.100.019	nach BS 4825 / OD	STHT-R 750	STHT-W 750	19.1
MR-DN 1"	261.100.026	nach BS 4825 / OD	STHT-R 1000	STHT-W 1000	25.4
MR-DN 1 1/2"	261.100.038	nach BS 4825 / OD		STHT-W 1500	38.1
MR-DN 2"	261.100.051	nach BS 4825 / OD		STHT-W 2000	50.8
MR-DN 2 1/2"	261.100.063	nach BS 4825 / OD		STHT-W 2500	63.5
MR-DN 3"	261.100.076	nach BS 4825 / OD		STHT-W 3000	76.2



**Headquarter Switzerland:**

Connectors Verbindungstechnik AG  
Ringstrasse 24, CH-8317 Tagelswangen  
Tel. +41(0)52 354 20 70, Fax. +41(0)52 354 20 80  
Email: [info@connectors.ch](mailto:info@connectors.ch)

**Connectors Partnership**

You have received this company overview from a official partner of Connectors. We put many effort into creating a great net of providers and distributors to get closer to our customers.

**Office Austria:**

Handelsagentur Thomas Neffe  
Krottenbachstrasse 1 - Top 15, A-1190 Wien  
Tel. +43/1/328 00 93, Fax. +43/1/328 10 94  
Email: [tneffe@connectors.ch](mailto:tneffe@connectors.ch)

**Office Germany:**

Handelsagentur Harald Wagner  
Brachter Strasse 30, D-47839 Krefeld  
Tel. +49/2151 654 50 32, Fax. +49/2151 654 50 33  
Email: [hwagner@connectors.ch](mailto:hwagner@connectors.ch)

Your Connectors Partner:

