



ITT

Pure-Flo®

Automatisierung & Steuerung



Engineered for life

www.ittpureflo.com

Inhaltsangabe

Einleitung	3
Value Switch Package	4-5
Switch Package SP2	6-7
Switch Package SP3	8-9
Pneumatischer Stellungsregler	10
Manuelles Ventildeckel-Schalter-Paket	11





Einleitung

Wegen ständig steigender Anforderungen im Bereich der Regelungs-, Qualitäts- und Produktionseffizienz vertraut die Biotechnologie- und Pharmaindustrie vermehrt auf Prozessdaten-Verarbeitungssysteme. Diese Systeme müssen verlässliche und präzise Rückmeldungen über das Fertigungsverfahren liefern.

Membranventile haben einzigartige Betriebsmerkmale, die bei der Verwendung von Steuer- und Regelgeräten bedacht werden müssen. Die bewährte Konstruktion der Auswahl an Rückmeldeeinheiten und Stellungsreglern von Pure-Flo sorgt für die einheitliche und zuverlässige Funktion von Pure-Flo-Ventilen.

Das weltweite Netzwerk der technischen Ressourcen von Pure-Flo steht für die Spezifikation und Anwendung des gesamten Sortiments an Automatisierungs- und Steuerungsprodukten von Pure-Flo zur Verfügung.

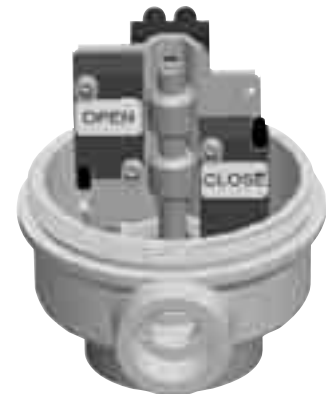
Value Switch Package (VSP)

Bei der Konstruktion der Rückmeldeeinheit Typ VSP (Value Switch Package) wurde Wert auf Wirtschaftlichkeit, Schlichtheit und Flexibilität gelegt. Das VSP zeichnet sich durch kompakte Abmessungen aus und ist daher für Applikationen geeignet, bei denen nur minimaler Platz verfügbar ist. Es wird mit einer kompletten Auswahl an mechanischen Schaltern und Näherungssensoren geliefert und erfüllt alle elektrischen und Prozesssteuerungsspezifikationen.

Das VSP ist die perfekte Ergänzung für die pneumatischen Antriebe Advantage® und Advantage® Piston Actuator (Kolbenantriebe).






Mechanisch



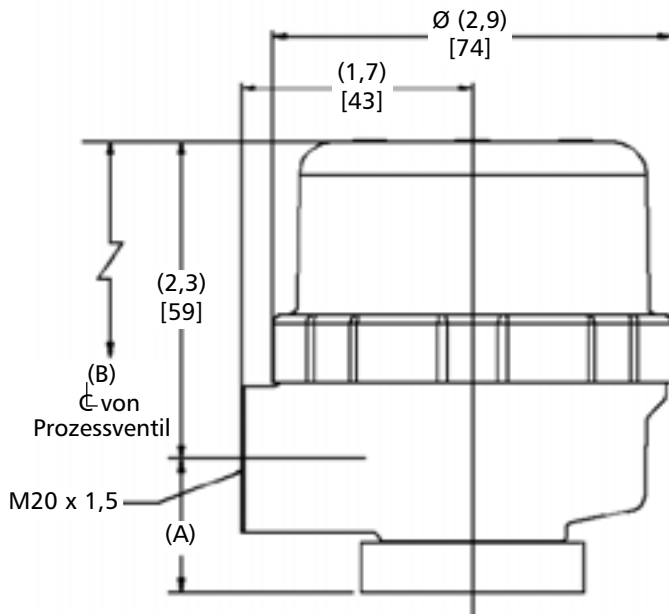
Näherungsinitiator

Schalterpaket VSP				
Bestell-Nr.	Schalter-Typ	Schalter Kontakt/Ausgang	Stromstärke	Spannung
VSPS48	Mechanisch	Silber SPDT	6 A	48 V~/=
VSPG30	Mechanisch	Gold SPDT	100 mA	30 V~/=
VSPZ	Näherungsinitiator	2-polig „Z“	200 mA	36 V =
VSPN	Näherungsinitiator	2-polig Namur	1 mA	30 V =
VSPP	Näherungsinitiator	3-polig PNP	200 mA	36 V =

ATEX-ZULASSUNG

Bestell-Nr.	Schalter-Zertifizierung	Montage-Zertifizierung
VSPS48	Einfacher Apparat	 II G T6 Ta: +25 to +60°C
VSPG30		
VSPN	 I G EE=Ia IB T6 Ta: -20 to +60°C  I G EE=Ia IC T6 Ta: -20 to +70°C	Muss mit einer zugelassenen Sperre verwendet werden.

VSPG30 und VSPN (mit Sperre) eignen sich für gefährliche und explosive Anwendungen. VSPN verwendet eigensichere Sensortechnologie. VSPS48 wird nicht für den Einsatz mit niedrigen Spannungen empfohlen.



Ventilgröße	A		B			
			APA-Antrieb		Advantage-Antrieb	
	in	mm	in	mm	in	mm
BT	1,00	25,4	5,00	12,70	5,04	12,80
0,5	1,00	25,4	5,50	13,98	5,52	14,02
0,75	1,00	25,4	6,34	16,10	6,59	16,74
1	1,00	25,4	6,90	17,52	6,99	17,75
1,5	1,50	38,1	11,03	28,01	11,18	28,40
2	1,50	38,1	11,57	29,39	11,68	29,67

Technische Daten VSP

Nennweitenbereich

DN 8–50 (1/4"–2")

Max. Außentemperatur

60 °C (140 °F)

Gehäusewerkstoff

Gehäuse: Polyamid, FDA-konform

Deckel: Polysulfon, FDA-konform

Schaltertyp

- Mechanischer Schalter
- Näherungsinitiator

Rohrdurchführungen

Eine M20-Rohrdurchführung, um 360° in jede beliebige Position drehbar (1/2"-NPT-Adapter erhältlich).

Produktneiwerte

Gehäuse:

NEMA 4X, Schutzart IP66

Klasse I, Div. 1, Gruppen A-G

VSPN mit Verstärker

Klasse I, Div. 2, Gruppen A-G

VSPZ

VSPP

Eigensicher (FM und cCSAus, ATEX-Zulassung):

VSPN mit Sperre/Verstärker

Schalter-Zertifizierungen

VSPN: CE, cCSAus, FM, ATEX

VSPP-Sensor: CE, cULus

VSPZ: CE, cULus

VSPS48, VSPG30: cULus

Klemmenleiste: CE, cULus

Drahtstärke: Eingangsdrahtstärke max. AWG 12

Hinweis: VSP ist nicht autoklavierbar

Switch Package SP2

Nennweitenbereich

DN 8–100 (1/4"–4")

Temperatur

65 °C (150 °F)

Gehäusewerkstoff

Untere und obere Abdeckung:
PAS, thermoplastisch, FDA-konform
Max. Temperatur 149 °C (300 °F).

Schalertyp (siehe Tabelle)

- Mechanischer Schalter
- Näherungsinitiator

Rohrdurchführungen

- Zwei 1/2"-NPT-Rohrdurchführungen.
- Es kann in 45°-Schritten gedreht werden

Elektrische Nennwerte

Nema: Nema 4x

Schutzart: IP66

Klasse I, Div. 1, Gruppen A-G
SP2N mit Verstärker

Klasse I, Div. 2, Gruppen A-G:

SP2Z

SP2P

SP2NP

Eigensicher

(FM- und CSA-Zulassung):

SP2N mit Verstärker

UL- und CSA-Zulassung: Schalter

und Klemmenleiste:

Luftdicht abgeschlossen:

Näherungsinitiator

Gehäuse-Entzündlichkeitsklasse:

V0

Drahtstärke:

Max. Drahtstärke AWG 12

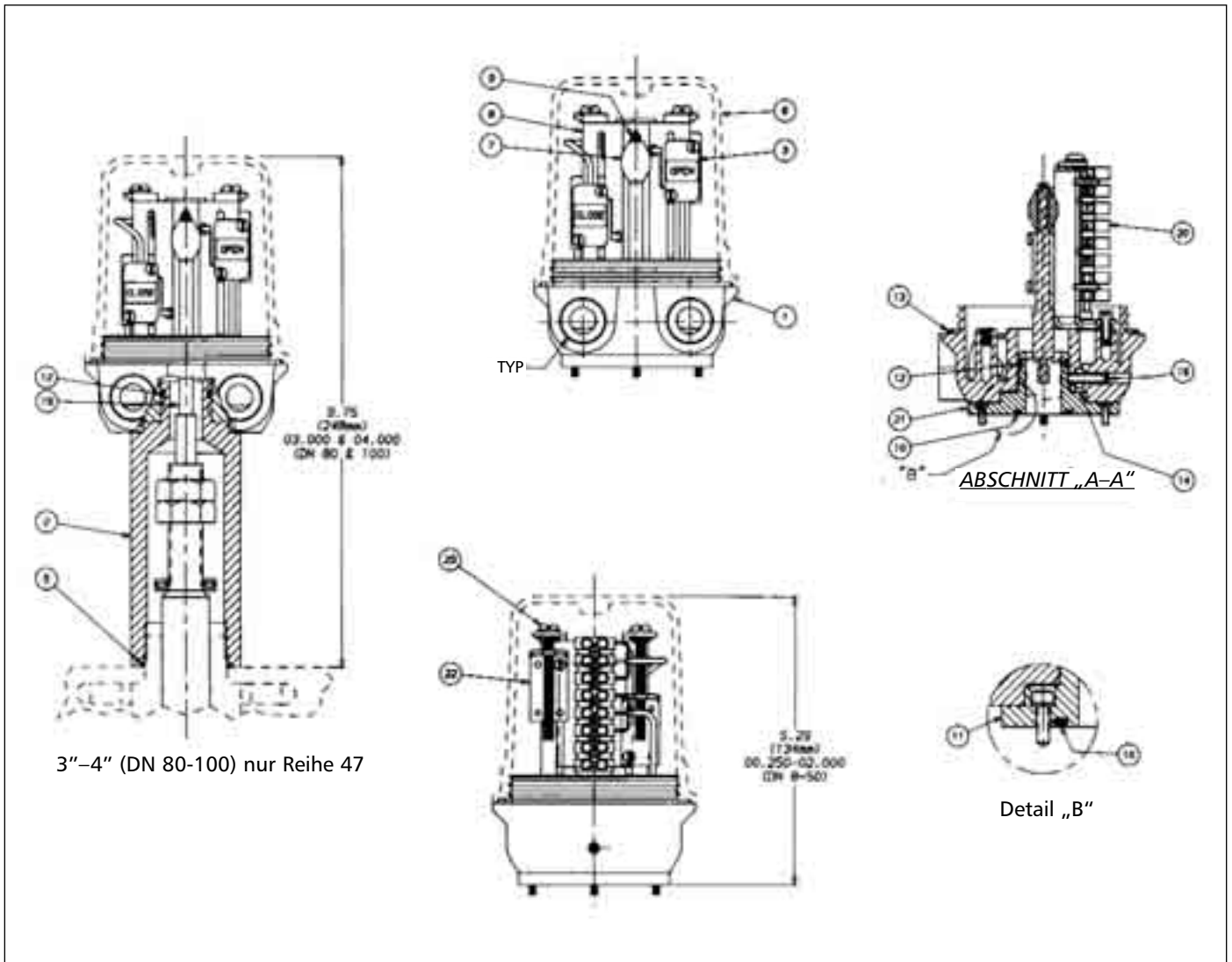
CENELEC Zonen 0, 1, 2

SP2N mit Verstärker

Hinweis: SP2 ist nicht
autoklavierbar.



Switch Package SP2				
Bestell-Nr.	Schalter-Typ	Schalter Kontakt/ Ausgang	Stromstärke	Spannung
SP2S	Mechanisch	Silber	10 A 250 mA	250 V ~ 250 V =
SP2G	Mechanisch	Gold	1 A	125 V ~
SP2Z	Näherungsinitiator	2-polig „Z“	100 mA	30 V =
SP2N	Näherungsinitiator	2-polig Namur	3 mA	24 V =
SP2P	Näherungsinitiator	3-polig PNP	100 mA	30 V =
SP2NP	Näherungsinitiator	3-polig NPN	100 mA	30 V =



Teilverzeichnis

Artikel	Erklärung	Material	Menge
1 ¹	Deckel	PAS	1
1	Gehäuse-Unten	PAS	1
2	Adapter-Schalter	Pad, Stn A-582, TY 303	1
3	Schalter	-	2
4	Isolierung-Schalter	Nomex Aramid	1
5	O-Ring, #128	BUNA-N, FDA-konform	1
6	Gehäuse-Oben	PAS	1
7	Antrieb-Schalter	Alum., B-211-6061-T6	1
8	Halterung-Schalter Mtg	Stn., Stl., A-240, Reihe 300	1
9	Stab-Schalterantrieb	Stn., Stl., A-582, TY 303	1
10	O-Ring, #117	BUNA-N, FDA-konform	1
11	Adapter-Schalter	PAS	1
12	O-Ring, #116	BUNA-N, FDA-konform	1
13	O-Ring, #152	BUNA-N, FDA-konform	1
14	Mutter-Vierkant	Stn., Stl., 18-8	1
16	Schraube-Sechskant	Stn., Stl., 18-8	1
19	Stab-Schalterantrieb	Stn., Stl., A-582, TY 303	1
20	Klemmenleiste	-	1
21	Adapter-Schalter	PAS	1
22	Halterung-Regelbar	Stn., Stl., A-240, Reihe 300	2
23	Schraube-Modifiziert	Stn., Stl., 18-8	2

Switch Package SP3

Nennweitenbereich

DN 8–50 (1/4"–2")

Temperatur

60 °C (140 °F)

Gehäusewerkstoff

Gehäuse: Polyamid, FDA-konform

Deckel: Polysulfon, FDA-konform

Max. Kühlwassertemperatur 60 °C
(140 °F).

Schalertyp

- Mechanischer Schalter
- Näherungsinitiator

Rohrdurchführungen

Eine 1/2"-Rohrdurchführung, um
360° in jede beliebige Position
drehbar.

Elektrische Nennwerte

Nema:

Nema 4x

Schutzart:

IP65

Klasse I, Div. 1, Gruppen A-G

SP3N mit Verstärker

Klasse I, Div. 2, Gruppen A-G

SP3Z

SP3P

SP3NP

Eigensicher

(FM- und CSA-Zulassung):

SP3N mit Verstärker

UL- und CSA-Zulassung:

Schalter und Klemmenleiste:

Luftdicht abgeschlossen:

Näherungsinitiator

Drahtstärke:

AWG 16

CENELEC Zonen 0, 1, 2:

SP3N mit Verstärker

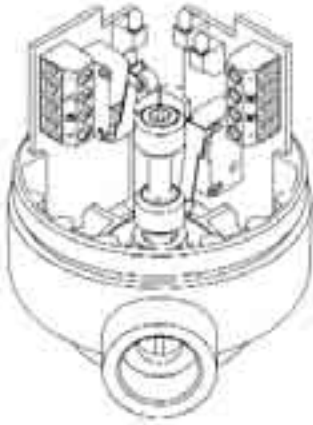
Hinweis: SP3.0 ist nicht

autoklavierbar.

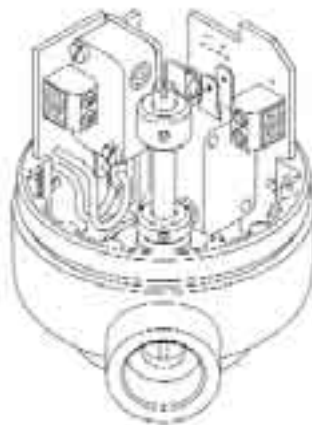


Switch Package SP3

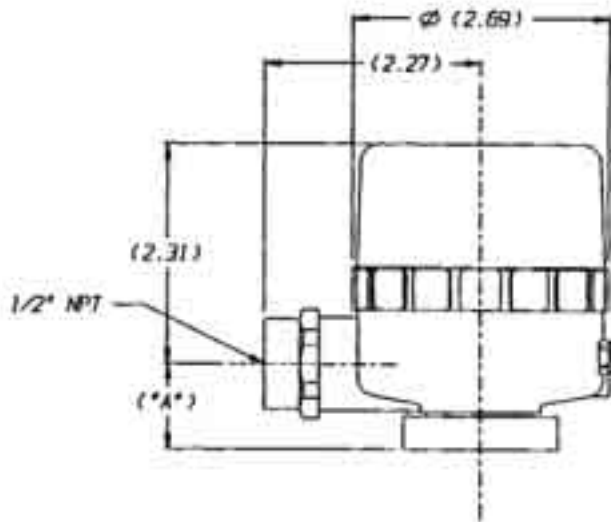
Bestell-Nr.	Schalter-Typ	Schalter Kontakt/ Ausgang	Stromstärke	Spannung
SP3S240	Mechanisch	Silber	10 A	230 V~/=
SP3S110	Mechanisch	Silber	10 A	110 V~/=
SP3S48	Mechanisch	Silber	12 A	48 V~/=
SP3G	Mechanisch	Gold	100 mA	30 V~/=
SP3Z	Näherungsinitiator	2-polig „Z“	100 mA	30 V =
SP3N	Näherungsinitiator	2-polig Namur	3 mA	24 V =
SP3P	Näherungsinitiator	3-polig PNP	200 mA	30 V =
SP3NP	Näherungsinitiator	3-polig NPN	200 mA	30 V =



Mechanisch



Näherungsinitiator



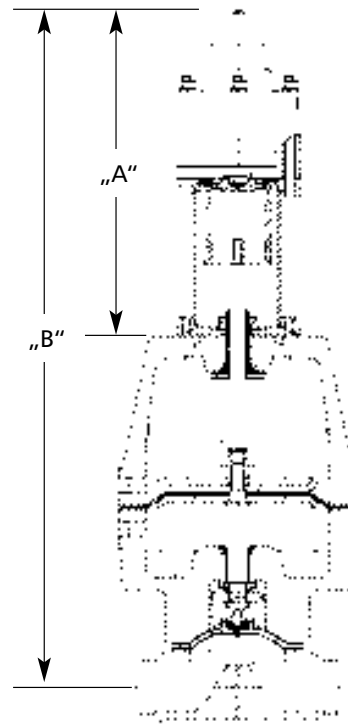
Antriebsgröße	(„A“)
Bio-Tek – 1,0	(0,98)
1,5 & 2,0	(1,46)

Pneumatischer Stellungsregler

Für die Drosselung und Durchflusssteuerung ist der direkt angebrachte Moore-Stellungsregler mit Advantage®-Antrieb eine kompakte und zuverlässige Lösung.

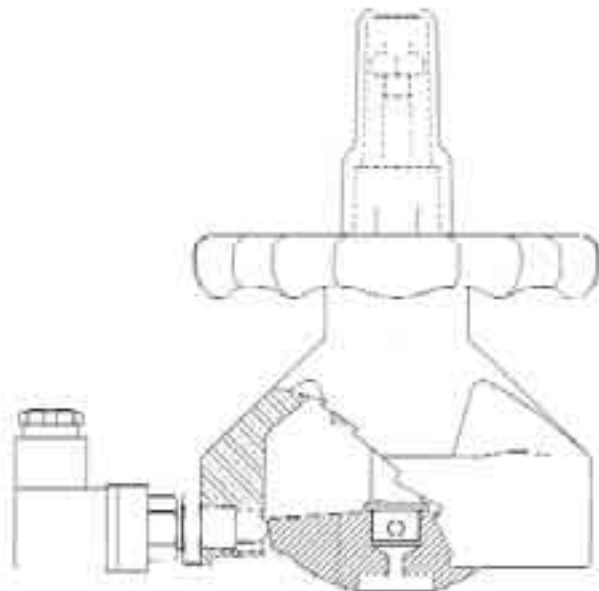
Merkmale:

- Pneumatischer Stellungsregler Moore 73
- Arbeitet mit 0,2–1,0 bar (3–15 psi)
- Ein Messwandler kann angepasst werden, so dass er eine I/P-Umwandlung von 4–20 mA durchführt.
- Gekoppelte Konstruktion ermöglicht direkte Luftzufuhr vom Moore-Stellungsregler zur oberen Antriebskammer bei Air-to-Open-, Air-to-Close- und Fail-Open-Antrieben.
- Das transparente Rohrmaterial und die rote Tellerfeder ermöglichen visuelle Positionsprüfung.

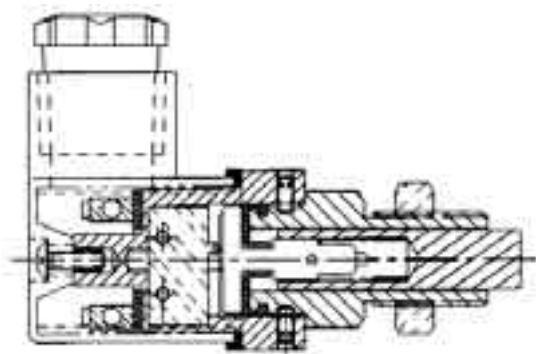


Ventilgröße		A		B	
Zoll	DN	Zoll	cm	Zoll	cm
0,75	20	8,34	212	14,06	357
1,00	25	8,34	212	14,46	367
1,50	40	9,06	230	18,81	478
2,00	50	9,06	230	19,28	490
3,00 +	80	9,81	249	27,03	687
4,00 +	100	9,81	249	28,23	717

+Abmessungen beziehen sich auf Antrieb 47



2"-PAS-Ventildeckel-Baugruppe, geschlossene Stellung



Baugruppe aus manuellem Ventildeckel und mechanischem Schalter

Manuelles Ventildeckel-Schalterpaket

Ventildeckel Bauform:

Handradbetriebene 913 und 963 Ventildeckel-Einheiten

Größen:

0,50", 0,75", 1,00", 1,50" und 2,00"

Gehäusegröße:

2,75" Länge x 1,18" (quadratisch)

Gehäusewerkstoff:

Nylon

Schalterspannung:

Silberkontakte – 250 V

Wechselspannung, 5 A

Goldkontakte – 30 V

Wechselspannung, 0,1 A

Temperatur:

Außen ca. -35 °C bis ca. 65 °C
(-32 °F bis 150 °F)

Reinigung:

IPA, Natriumhypochlorit,
Natriumhydroxid,
Wasserstoffperoxid, chloridhaltige
Reinigungsmittel

Zulassungen:

Gehäuse – Nema 4X

spritzwassergeschützt, IP 65

Mechanischer Schalter – UL/CSA

Rohrdurchführung:

1/2" NPT

Anschlüsse:

NO, NC, C

Drahtstärke:

14–20 AWG

Verstellbarkeit:

Schalter ist verstellbar, Gehäuse kann in 45°-Schritten um 360° gedreht werden.

Weitere Informationen erhalten
sie hier:

Pure-Flo Headquarters

33 Centerville Road
Lancaster, PA 17603-2064, USA
Tel.: +1 (800) 787-3561
Tel.: +1 (717) 509-2200
Fax: +1 (800) 239-9402

Webseite: www.ittpureflo.com
E-Mail: pureflo.custserv@itt.com

Standorte von Ventilbüros:

Pure-Flo
110-B West Cochran
Simi Valley, CA 93065, USA
Tel.: +1 (800) 926-8884
Tel.: +1 (805) 520-7200
Fax: +1 (805) 520-7205

Pure-Flo
Richards Street
Kirkham, Lancashire
PR4 2HU, England
Tel.: +44-1772-682696
Fax: +44-1772-686006

