

Value Switch Package (VSP)



ITT Pure-Flo hat eine neue Endschaltereinheit Typ VSP ("Value Switch Package") entwickelt. Das VSP ist für die grundlegenden Anforderungen der pharmazeutischen Industrie und Bioverfahrenstechnik vorgesehen.

Das VSP ist ein kosteneffektives, einfaches und flexibles Schalterpaket. Es zeichnet sich durch kompakte Abmessungen aus und ist daher für Applikationen geeignet, bei denen nur minimaler Platz verfügbar ist. Das VSP wird mit einer kompletten Auswahl an mechanischen Schaltern und Näherungssensoren geliefert, es erfüllt alle elektrischen und Prozesssteuerungsspezifikationen.

Das VSP ist die perfekte Ergänzung für die pneumatischen Membranantriebe Advantage® und Kolbenantriebe Advantage® APA.

Nennweitenbereich

DN 6 - 50 (1/2" - 2")

Max. Außentemperatur

60°C

Gehäusewerkstoff

Gehäuse: Polyamid, FDA-konform
Deckel: Polysulfon, FDA-konform

Schaltertyp

- Mechanischer Schalter
- Näherungsschalter

Rohrdurchführungen

Eine M20-Rohrdurchführung, in beliebige Position um 360° drehbar (1/2"-NPT-Adapter erhältlich)

Schalterpaket VSP

Bestellcode	Schaltertyp	Schalterkontakt/Ausgang	Stromstärke	Spannung
VSPS48	Mechanisch	Silber SPDT	6 A	48 V~/=
VSPG30	Mechanisch	Gold SPDT	100 mA	30 V~/=
VSPZ	Näherungsschalter	2-polig „Z“	200 mA	36 V=
VSPN	Näherungsschalter	2-polig Namur	1 mA	30 V=
VSPPP	Näherungsschalter	3-polig PNP	200 mA	36 V=

ATEX-ZULASSUNG

Bestellcode	Schalter-Zertifizierung	Montage-Zertifizierung
VSPS48	Einfacher Apparat	II 2 G T6 Ta: +25 to +60°C
VSPG30		
VSPN	II 1 G EEEx ia IIB T6 Ta: -20 to +60°C II 2 G EEEx ia IIC T6 Ta: -20 to +70°C	Muss mit einer zugelassenen Sperre verwendet werden.

VSPG30 und VSPN (mit Sperre) eignen sich für gefährliche und explosive Anwendungen. VSPN verwendet die eigensichere Sensortechnologie. VSPS48 wird nicht für den Einsatz mit niedrigen Spannungen empfohlen.

Produktkennwerte

Gehäuse:

NEMA 4X, Schutzart IP66

Klasse I, Div. 1, Gruppen A-G:

VSPN mit Verstärker

Klasse I, Div. 2, Gruppen A-G:

VSPZ

VSPS

Eigensicher (FM und cCSAus, ATEX-Zulassung):

VSPN mit Sperre/Verstärker

Schalter-Zertifizierungen

VSPN: CE, cCSAus, FM, ATEX

VSPS-Sensor: CE, cULus

VSPZ: CE, cULus

VSPS48, VSPG30: cULus

Klemmenleiste: CE, cULus

Drahtstärke: max.

Eingangsdrahtstärke AWG 12

Hinweis: VSP ist nicht autoklavierbar

Weitere Informationen erhalten Sie in unseren Niederlassungen:

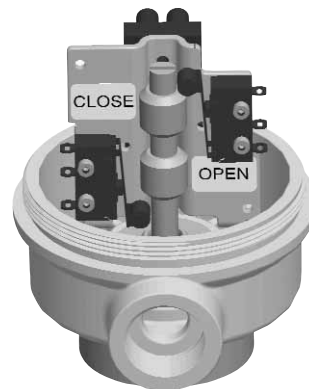
Pure-Flo Solutions Group Stammhaus
33 Centerville Road, P.O. Box 6164
Lancaster, PA 17603-2064 USA
Telefon: +1 (800) 366-1111
Telefon: +1 (717) 509-2200
Fax: +1 (717) 509-2336
Webseite: www.ittpureflo.com
E-Mail: pureflo.custserv@itt.com

Pure-Flo California
110-B West Cochran
Simi Valley, CA 93065
Telefon: +1 (800) 926-8884
Telefon: +1 (805) 520-7200
Fax: +1 (805) 520-7205

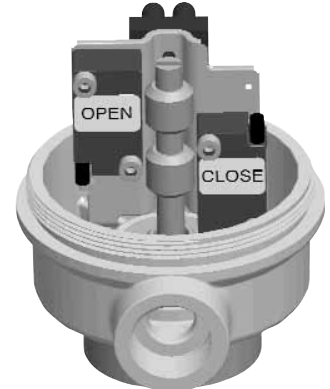
Pure-Flo UK
Richards Street
Kirkham, Lancashire
PR4 2HU, Großbritannien
Telefon: +44-1772-682696
Fax: +44-1772-686006

© ITT Corporation
Industrial & BioPharm Group

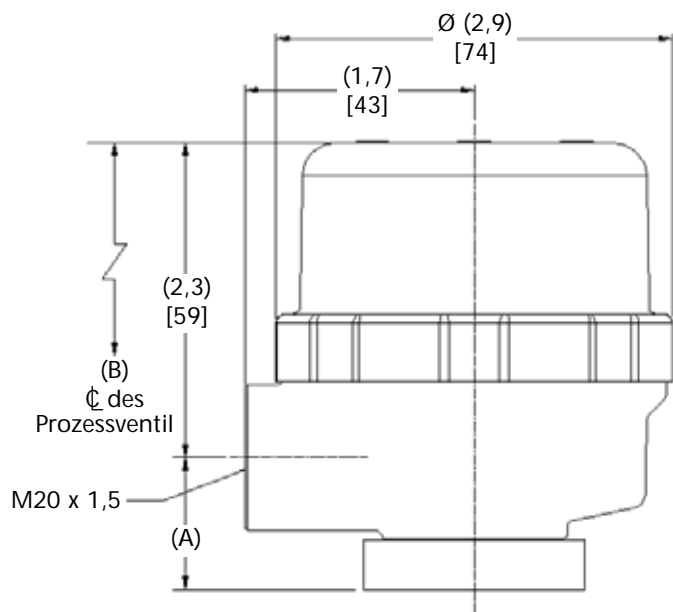
8H.POD



Mechanischer Schalter



Näherungsschalter



(Zoll) & [mm]

Ventilgröße	A		B			
			APA-Antrieb		Advantage-Antrieb	
	Zoll	mm	Zoll	mm	Zoll	mm
BT	1,00	25,4	5,00	127,0	5,04	128,0
0,5	1,00	25,4	5,50	139,8	5,52	140,2
0,75	1,00	25,4	6,34	161,0	6,59	167,4
1	1,00	25,4	6,90	175,2	6,99	177,5
1,5	1,50	38,1	11,03	280,1	11,18	284,0
2	1,50	38,1	11,57	293,9	11,68	296,7



ITT